

## CVT-3002-PLUSシリーズメディアコンバータ



### 10/100/1000BASE-T ⇔ 1000BASE-X ギガビットイーサネットメディアコンバータ

2芯モデル	1芯モデル
CVT-3002BTFC-PLUS	CVT-3002W2A(SM-10)-PLUS
CVT-3002BTFC(SM-10)-PLUS	CVT-3002W2B(SM-10)-PLUS
CVT-3002BTFC(SM-20)-PLUS	CVT-3002W2A(SM-20)-PLUS
CVT-3002BTFC(SM-30)-PLUS	CVT-3002W2B(SM-20)-PLUS
	CVT-3002W2B(SM-40)-PLUS
	CVT-3002W2B(SM-40)-PLUS

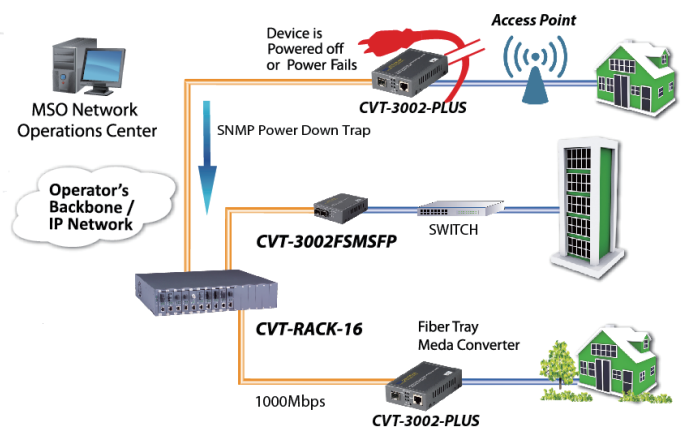
CVT-3002-PLUSシリーズは、ギガビットイーサネットスイッチベースメディアコンバータです。

サービスプロバイダや企業において、光通信を用いた長距離伝送、FTTxソリューションを必要とされるネットワークオペレータ向けに簡単かつ確かな製品として設計されており、利用シーンに合わせた様々な機種をご用意しています。

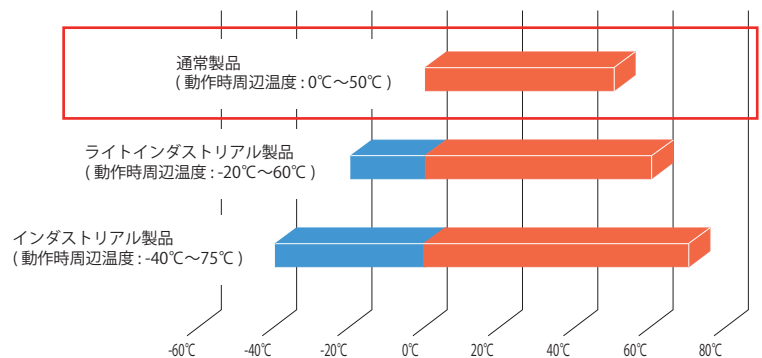
#### ■ 製品概要

- 簡単設置、安心・安全設計**  
 設置や設定にかかる時間を大幅短縮  
 省スペース設計メディアコンバータ
- 9キロバイトジャンボフレームに対応**  
 ネットワークトラフィックの負荷やIPTVサービスに対応した9キロバイトジャンボフレームに対応
- リンクアラーム機能**  
 運用中、TPまたはF/Oポートに障害が発生し、リンクが確率出来ない場合、接続を切断するリンクアラーム機能を搭載
- CVT-RACK16との互換性**  
 CVTシリーズ対応2HUラックマウントシャーシ  
 CVT-RACK-16へ搭載することでラックマウントに対応

#### ■ 構成例



#### ■ 製品対応温度比較



#### ■ 利用、導入事例

FTTx、拠点間/局舎間/建物間の長距離伝送、建物上下階での伝送

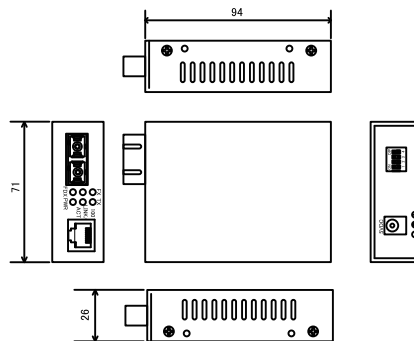
## 仕様

モデル名	CVT-3002BTFC-PLUS	CVT-3002W2x-PLUS	CVT-3002SFP-PLUS
型番	CVT-3002BTFC-PLUS CVT-3002BTFC(SM-10)-PLUS CVT-3002BTFC(SM-20)-PLUS CVT-3002BTFC(SM-30)-PLUS	CVT-3002W2A(SM-10)-PLUS CVT-3002W2A(SM-20)-PLUS CVT-3002W2A(SM-40)-PLUS CVT-3002W2B(SM-10)-PLUS CVT-3002W2B(SM-20)-PLUS CVT-3002W2B(SM-40)-PLUS	CVT-3002SFP-PLUS
F/Oポートインターフェイス			
1000BASE-X	1	1	-
SFPスロット(1000BASE-X)	-	-	1
対応ファイバ			
芯数	2	1	SFPIに準ずる
ファイバ種別	CVT-3002BTFC-PLUS: マルチモード CVT-3002BTFC(SM-xx)-PLUS: シングルモード	WDM	SFPIに準ずる
コネクタ	SC	SC	SFPIに準ずる
波長(nm)	CVT-3002BTFC-PLUS: Tx 850 / Rx 850 CVT-3002BTFC(SM-10/20/30)-PLUS: Tx 1310 / Rx 1310	CVT-3002W2A(SM-10/20/40)-PLUS: Tx 1310 / Rx 1550 CVT-3002W2B(SM-10/20/40)-PLUS: Tx 1550 / Rx 1310	SFPIに準ずる
伝送距離	550m/10km/20km/30km	10km/20km/40km	SFPIに準ずる
TPポートインターフェイス			
10/100/1000BASE-TX		1	
コネクタ		RJ45	
伝送距離		~100m	
ハードウェア仕様			
MACアドレス数		2K	
メモリバッファ		128K bytes	
スイッチングモード		ストア&フォワード方式	
TPポート		MDI/MDI-X自動識別機能, オートネゴシエーション機能, 全二重/半二重通信	
その他		DIPスイッチ, 9キロバイトジャンボフレーム対応, CVT-RACK-16搭載	
電源断通知		リンクアラーム機能:○	
LED表示		Power, FDX, Sstatus, Speed, F/O LINK/Act, TX Link/aCT	
電源		電源アダプタ方式	
AC電源入力		100~240VAC, 50/60Hz	
DC電源入力		5V	
消費電力		2.2W	
動作環境			
動作時温度		0°C~50°C(結露なきこと)	
保管時温度		-20°C~60°C(結露なきこと)	
湿度		5%~90%	
外形寸法/重量			
本体サイズ		71×94×26mm (W×D×H)	
重量		0.22kg	
適合規格			
標準規格		CC ClassA, CE	
	IEEE802.3 : 10BASE-T, IEEE802.3u : 100BASE-TX, IEEE802.3ab : 1000BASE-T, IEEE802.3z : 1000BASE-X, IEEE802.3x : Flow control		

## 型番

モデル名	F/Oポート				TPポート				
	伝送速度	対応ファイバ	対応コネクタ	芯数	伝送距離	ポート数	伝送速度	対応コネクタ	ポート数
CVT-3002BTFC-PLUS	1000Mbps	マルチモード	SC	2	~550m	1	10/100/1000Mbps	RJ45	1
CVT-3002BTFC(SM-10)-PLUS	1000Mbps	シングルモード	SC	2	~10km	1	10/100/1000Mbps	RJ45	1
CVT-3002BTFC(SM-20)-PLUS	1000Mbps	シングルモード	SC	2	~20km	1	10/100/1000Mbps	RJ45	1
CVT-3002BTFC(SM-30)-PLUS	1000Mbps	シングルモード	SC	2	~30km	1	10/100/1000Mbps	RJ45	1
CVT-3002W2A(SM-10)-PLUS	1000Mbps	WDM	SC	1	~10km	1	10/100/1000Mbps	RJ45	1
CVT-3002W2B(SM-10)-PLUS	1000Mbps	WDM	SC	1	~10km	1	10/100/1000Mbps	RJ45	1
CVT-3002W2A(SM-20)-PLUS	1000Mbps	WDM	SC	1	~20km	1	10/100/1000Mbps	RJ45	1
CVT-3002W2B(SM-20)-PLUS	1000Mbps	WDM	SC	1	~20km	1	10/100/1000Mbps	RJ45	1
CVT-3002W2A(SM-40)-PLUS	1000Mbps	WDM	SC	1	~40km	1	10/100/1000Mbps	RJ45	1
CVT-3002W2B(SM-40)-PLUS	1000Mbps	WDM	SC	1	~40km	1	10/100/1000Mbps	RJ45	1
CVT-3002SFP-PLUS	1000Mbps	-	SFP	-	-	1	10/100/1000Mbps	RJ45	1

## 外観および寸法



記載内容は予告なく変更になる場合がございます

購入に関するお問合せ